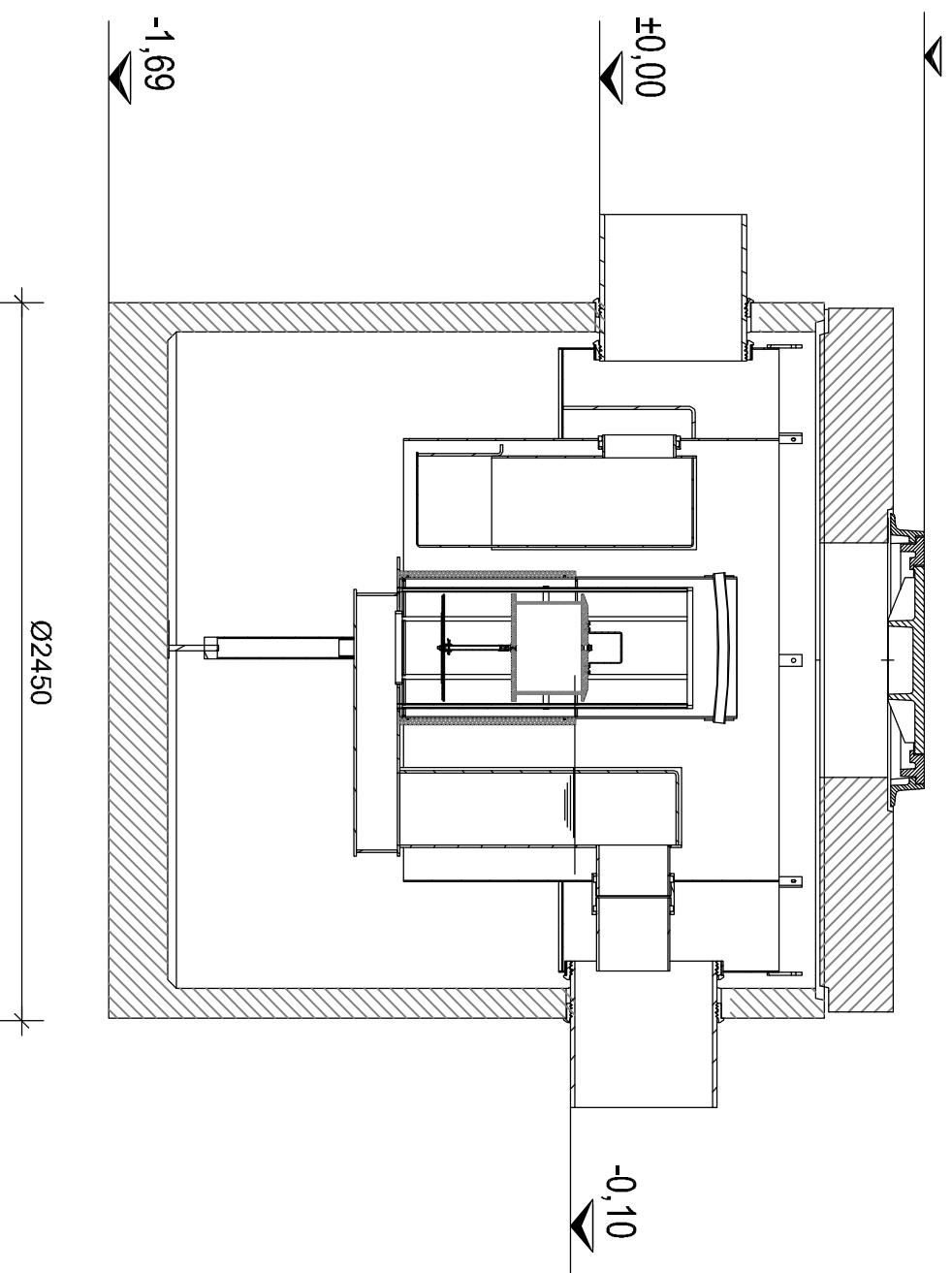


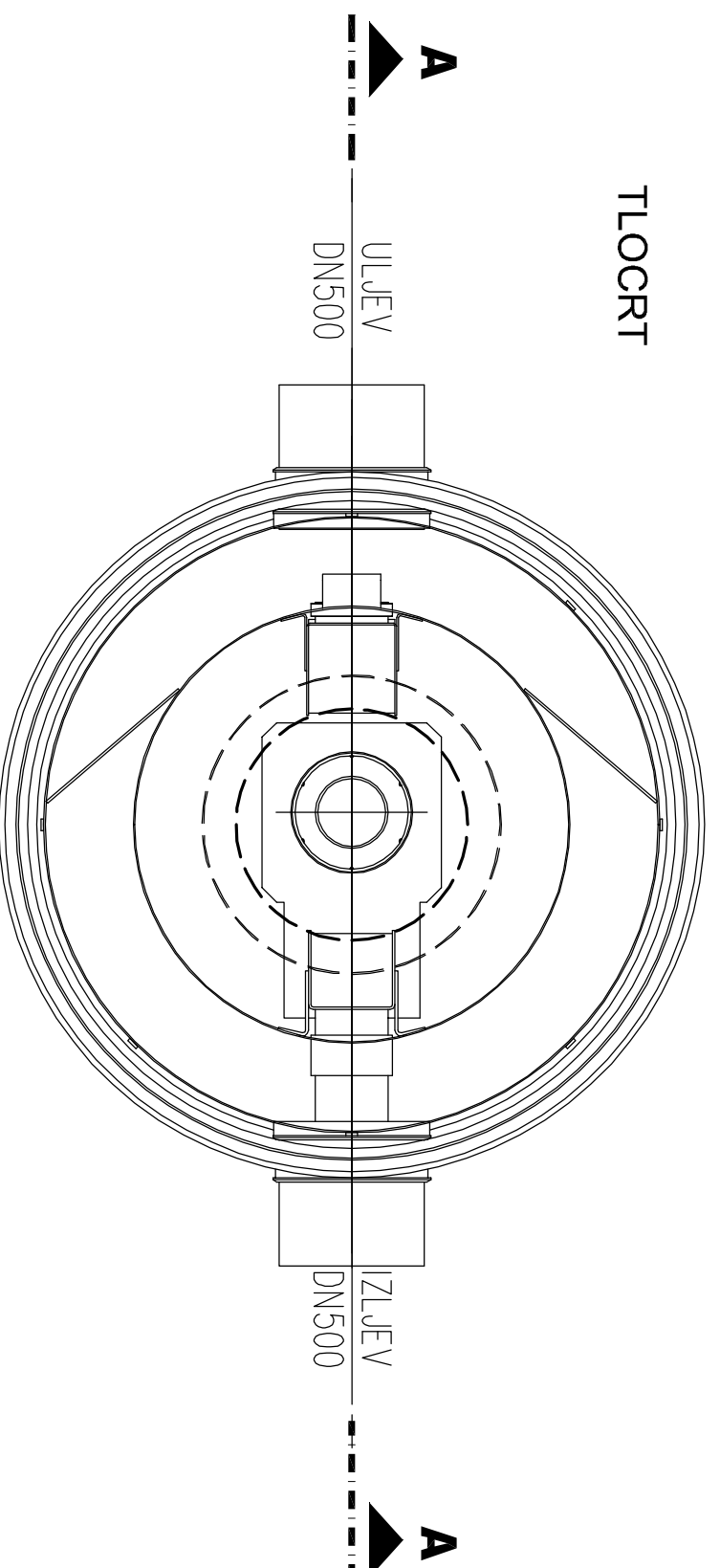
# DETALJ SEPARATORA MJ 1:25

## PRESJEK A-A

T<sub>min</sub>=1,06



## TLOCRT



### NAPOMENA:

IZVEDBA SEPARATORA PREDVIDENA JE OD GOTOVIH MONTAŽNIH ELEMENATA  
SEPARATOR - TIP KAO ACO OLEOPATOR-BYPASS-C-FST NS30/300 ST3000



**VIA PROJEKT**  
PODUZEĆE ZA PROJEKTIRANJE, NADZOR I GRADENJE d.o.o.  
51000 RIJEKA, EDE JARDASA 20

Projektant:	Investitor:	Naziv građevine:	Broj projekta:	
			20/15-1	Zajednička oznaka projekta:
Suradnici:	Vista projekta:	Datum:	20/15	
			Kolovoz 2015.	
	GLAVNI PROJEKT	Knjiga:	-	
	Sadržaj nacrt:	Mjerilo:	1:25	
	DETALJ SEPARATORA	Broj nacrt:	5.6.	