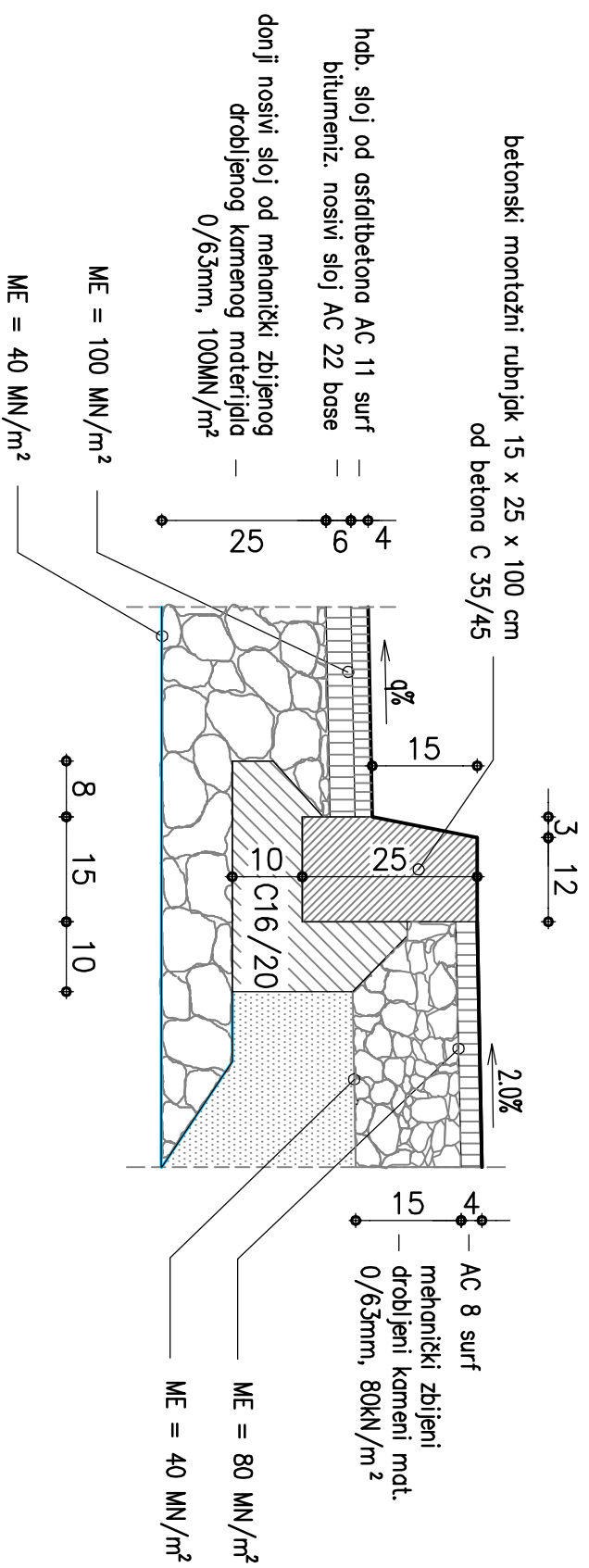


DETALJ RUBNJAKA

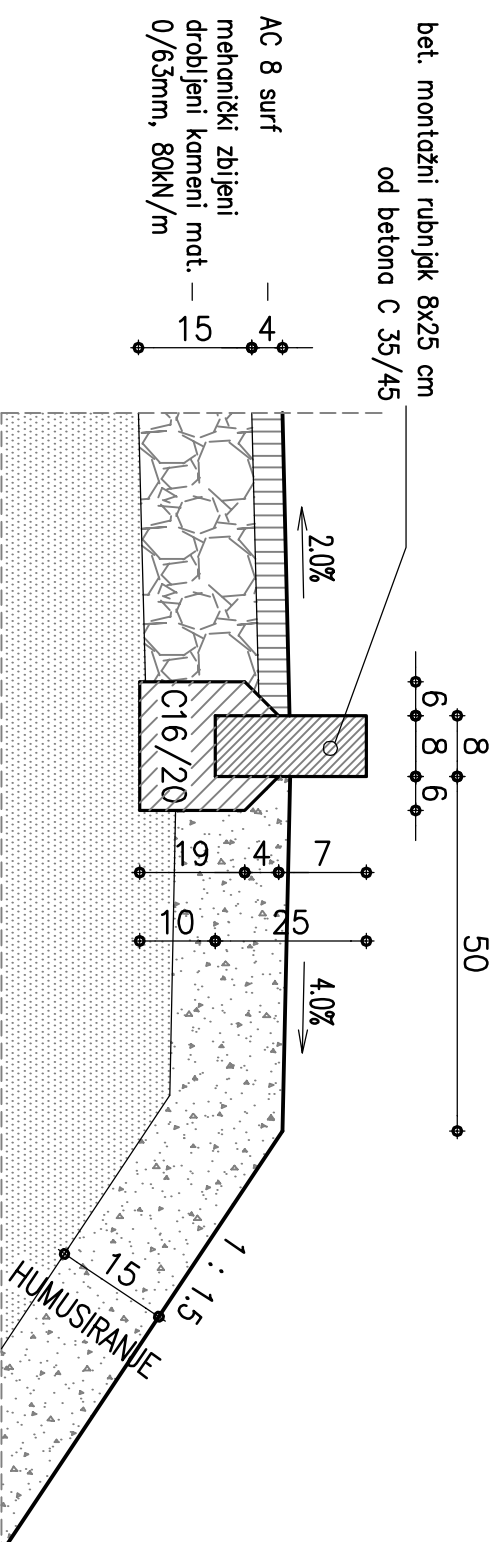
mj. 1:10



DETALJI RUBNJAKA
M 1: 50

DETALJ PARKOVNOG RUBNJAKA

mj. 1:10



VIA PROJEKT
 PODUZEĆE ZA PROJEKTIRANJE, NADZOR I GRADENJE d.o.o.
 51000 RIJEKA, EDE JARDASA 20

Projektant:	Investitor:		Broj projekta: 20/15-1
	OPĆINA LOPAR Lopar 289A 51281 LOPAR		
Suradnici:	Naziv građevine:		Datum: kolovoz 2015.
	PARKIRALIŠTE MELAK - LOPAR		Knjiga: -
Vista projekta:		Mjerilo: 1: 10	
GLAVNI PROJEKT		Broj nacrt: 5.1.	
Sadržaj nacrt:		DETALJI RUBNJAKA	