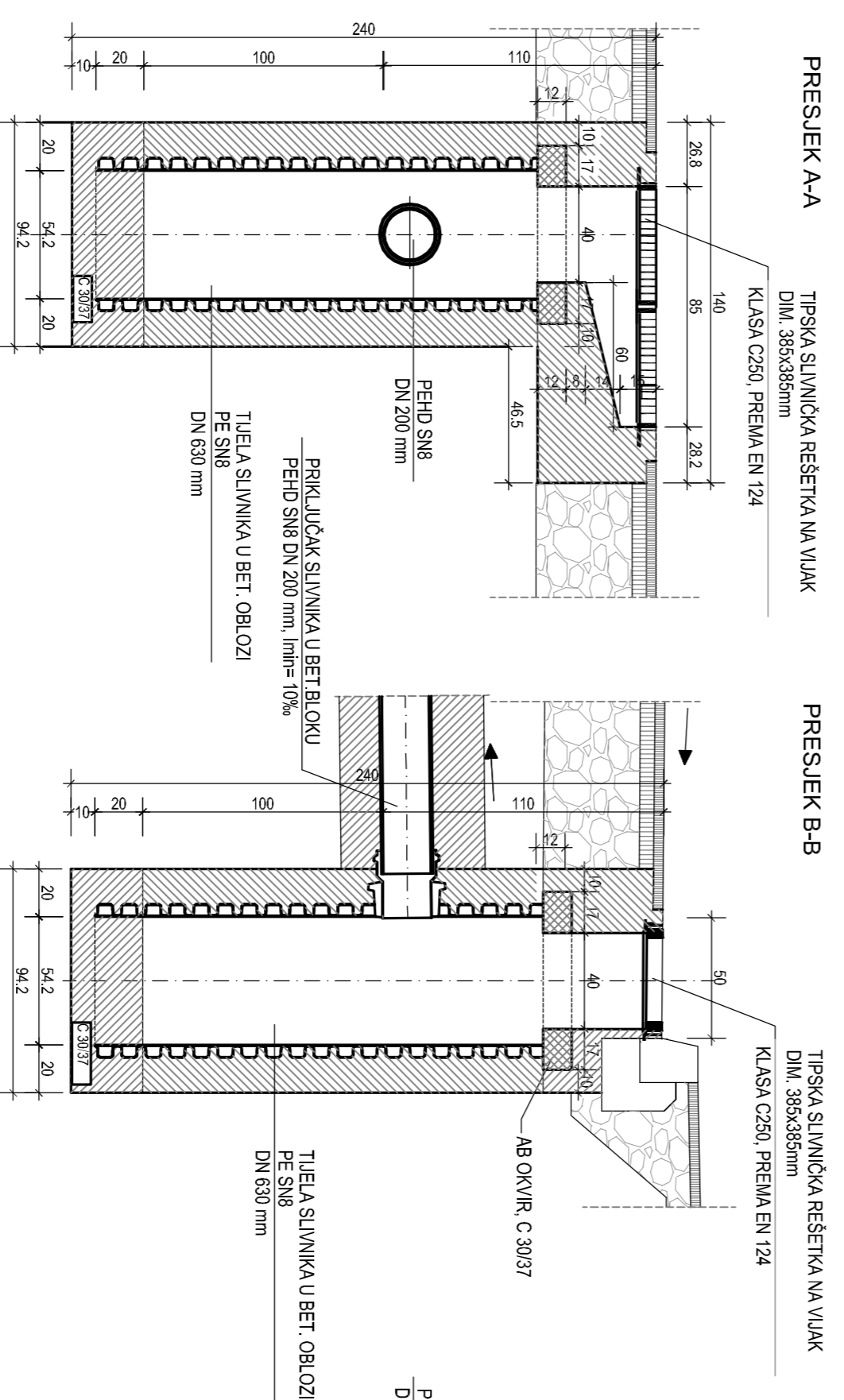
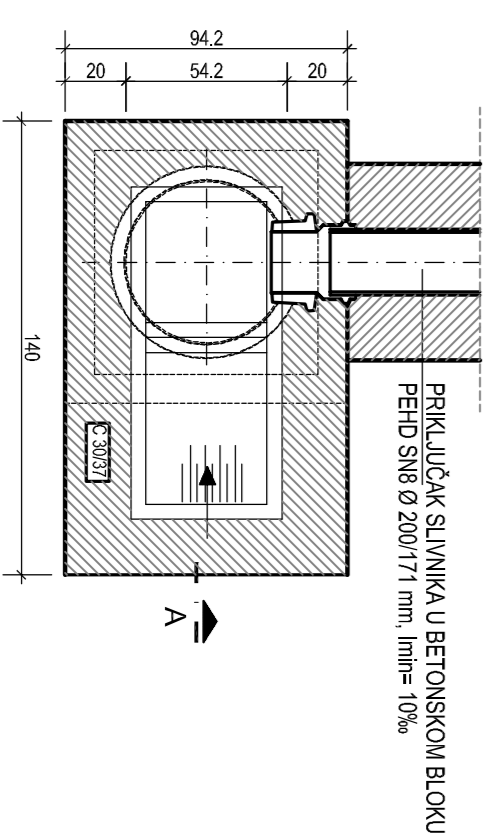


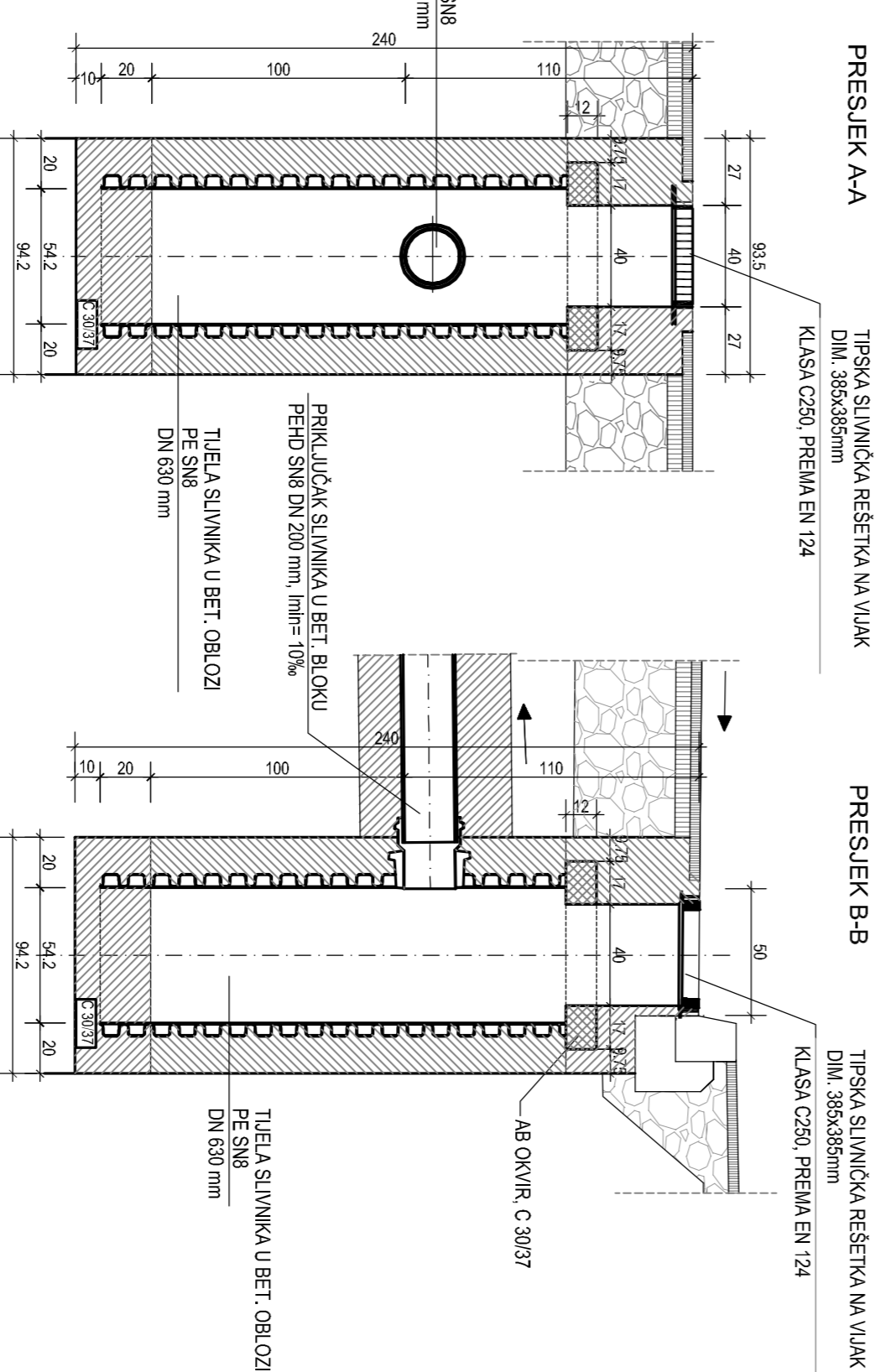
### SLIVNIK SA DVIJE REŠETKE



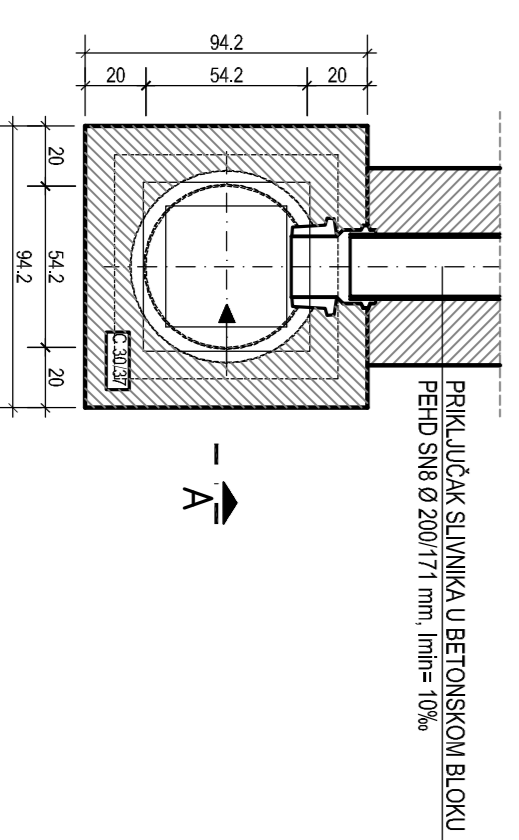
TLOCRT  
B) |



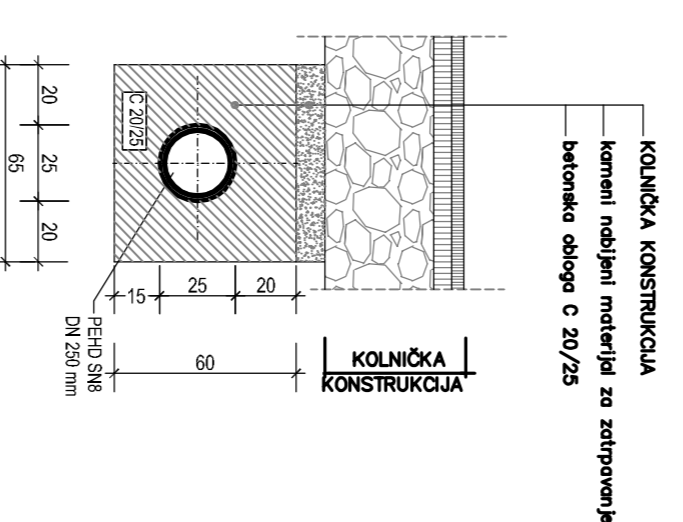
### SLIVNIK SA JEDNOM REŠETKOM



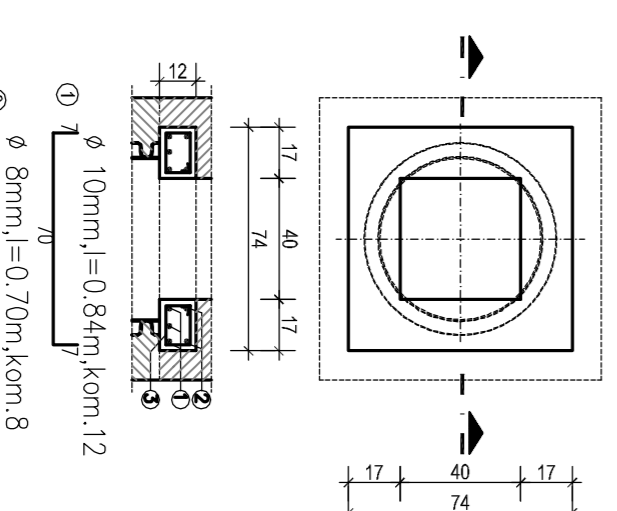
TLOCRT  
B) |



### PRESJEK SLIVNIČKOG SPOJA U BETONSKOM BLOKU



### DETALJ AB OKVIRA c 30/37



ISKAZ ARMATURE ZA JEDAN OKVIR B500B

POZ. KOM.	DUŽINE	TEŽINE
1	10,08	10
2	0,70	8
3	0,54	6
UKUPNO KG:		22,7
UKUPNO KG:		1,48

ISKAZ ARMATURE ZA JEDAN OKVIR B500B

Ø 6/20cm, l=0,54m, kom: 12  
Ø 8mm, l=0,70m, kom: 8

### DETALJ SLIVNIKA M 1:25



**VIA PROJEKT**  
PODJEĆE ZA PROJEKTIRANJE, NADZOR I GRAĐEVINE d.o.o.  
51000 NIŠKA, EDE JARUŠKA 20

Projektant: **OPĆINA LOPAR**  
Lopar 289A  
51281 LOPAR

Investitor: **OPĆINA LOPAR**  
Lopar 289A  
51281 LOPAR

Nadzor građevine: **PARIRALUŠTE MELAK - LOPAR**

Vrsta projekta: **GLAVNI PROJEKT**

Sadržaj nacrtu: **DETALJI SLIVNIKA**

Broj projekta: 201/15-1  
Završeno: 2015  
Datum: kolovoz 2015.

Mjara: 1:25  
Broj nacrta: 5\_4

Projektant: **OPĆINA LOPAR**  
Lopar 289A  
51281 LOPAR

Investitor: **OPĆINA LOPAR**  
Lopar 289A  
51281 LOPAR

Nadzor građevine: **PARIRALUŠTE MELAK - LOPAR**

Vrsta projekta: **GLAVNI PROJEKT**

Sadržaj nacrtu: **DETALJI SLIVNIKA**

Broj projekta: 201/15-1  
Završeno: 2015  
Datum: kolovoz 2015.

Mjara: 1:25  
Broj nacrta: 5\_4