

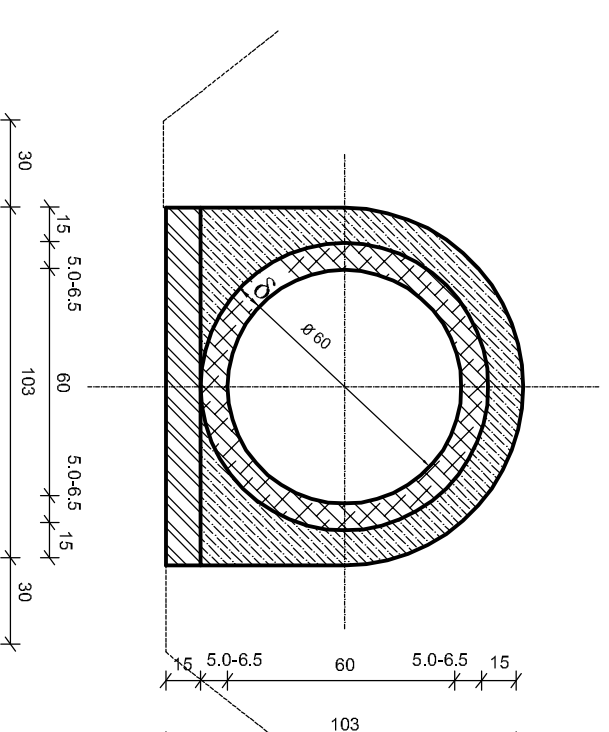
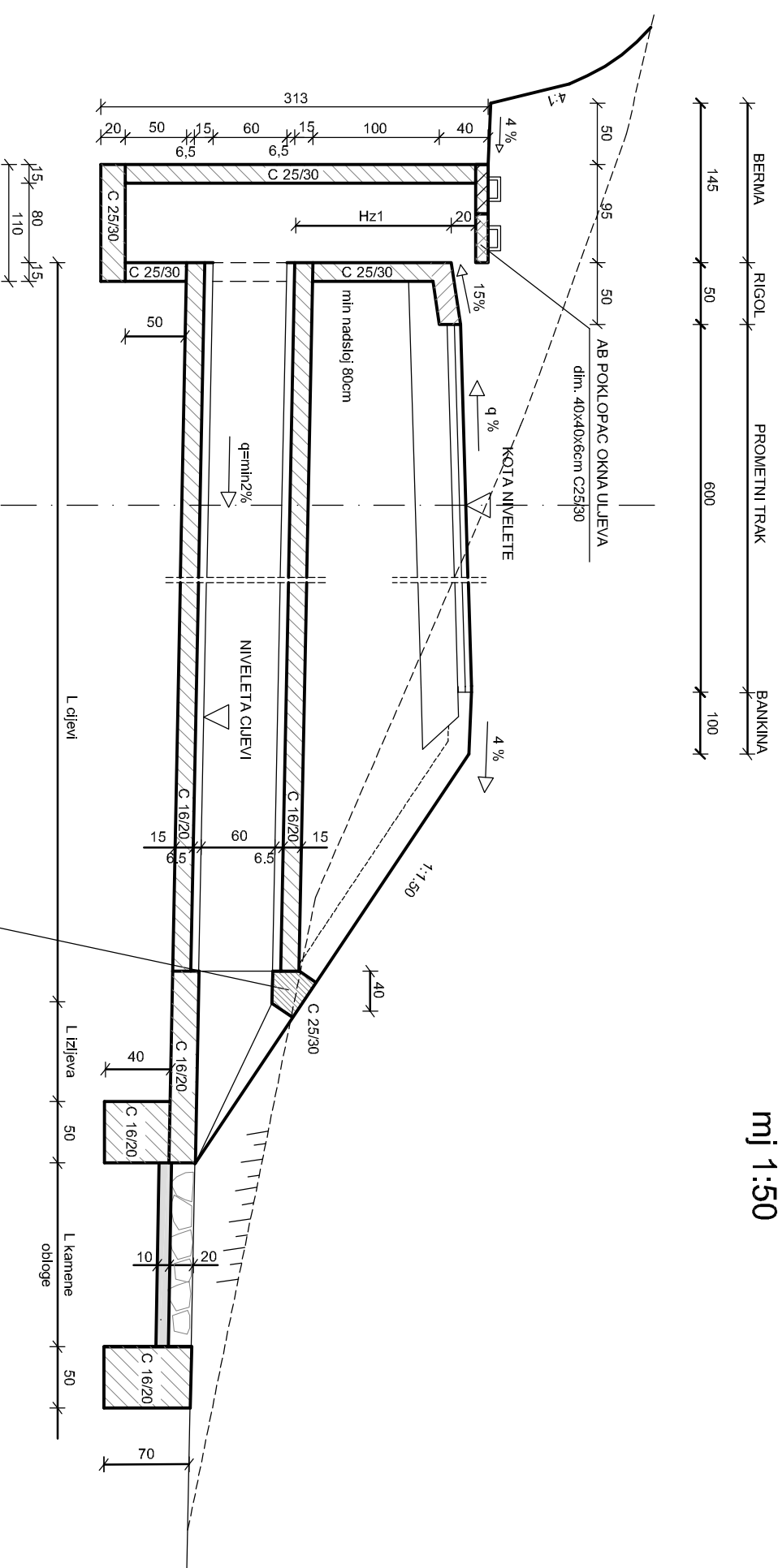
# PRESJEK

## TIPSKI BETONSKI CIJEVNI PROPUST Ø 60 cm SA SABIRNIM OKNOM I POKLOPCEM

mj 1:50

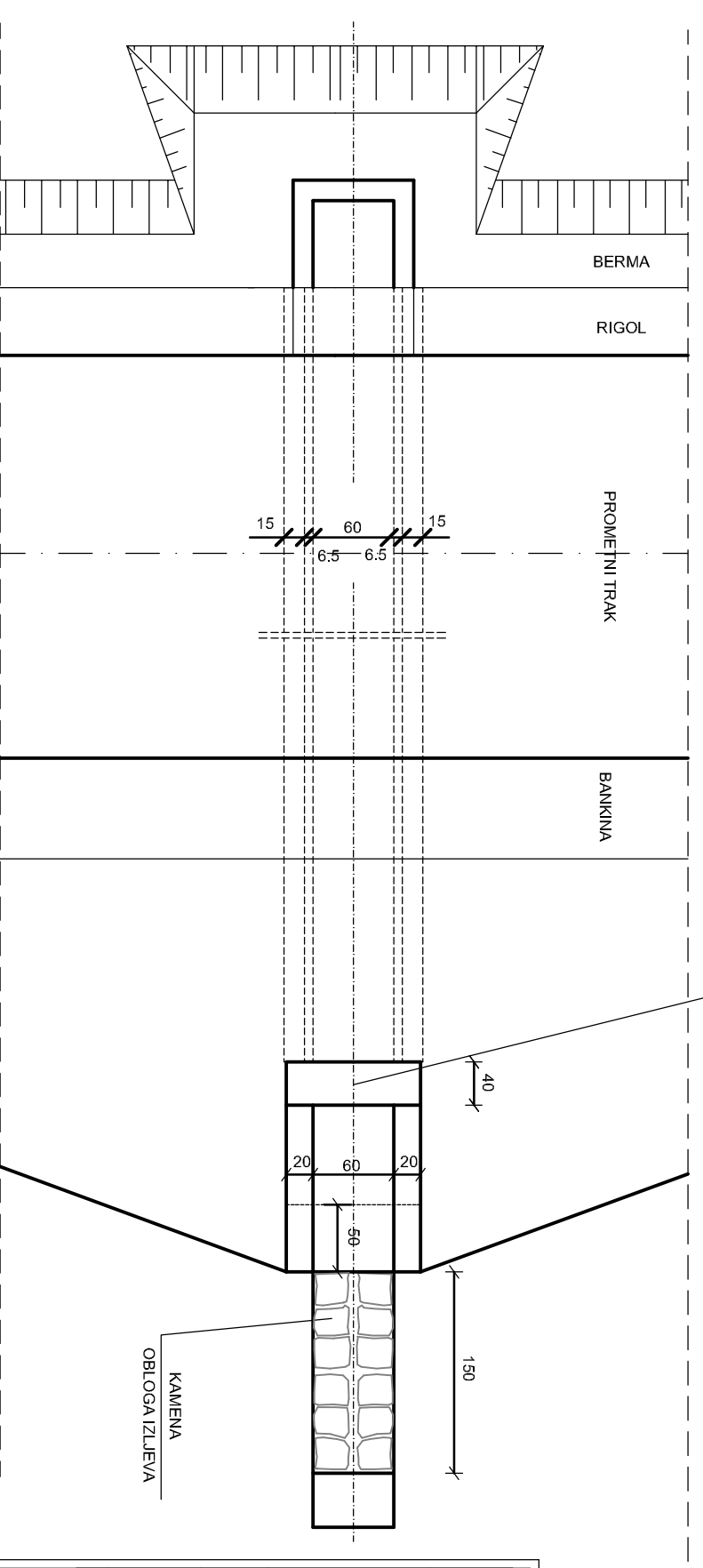
## OBLOGA I TEMELJ CIJEVI BETONSKOG CIJEVNOG PROPUSTA Ø 60 cm

mj. 1:20



δ=5.0 - 6.5 cm

# TLOCRT



**KOLIČINE ZA 1m<sup>3</sup> PROPUSTA:**  
 BETON PODLOGE C 8/10: 0.155 m<sup>3</sup>  
 BETON OBLOGE C 16/20: 0.374 m<sup>3</sup>  
 ULJEVNO-IZLJEVNA GLAVA  
 PO m<sup>2</sup> SREDNJE DUŽINE C 16/20: 0.642 m<sup>3</sup>



**VIA PROJEKT**  
 PODUZEĆE ZA PROJEKTIRANJE, NADZOR I GRADENJE d.o.o.  
 51000 RIJEKA, EDE JARDASA 20

<b>Projektant:</b>	<b>Investitor:</b>	<b>Broj projekta:</b>
<b>Suradnici:</b>	<b>OPĆINA LOPAR</b> Lopar 289A 51281 LOPAR	15/15
	<b>Naziv građevine:</b>	<b>Zajednička oznaka projekta:</b>
	PROTUPOŽARNI PUT BARCI - STOJAN	-
	<b>Vrsta projekta:</b>	<b>Datum:</b>
	GLAVNI PROJEKT	lipanj 2015.
	<b>Mjerilo:</b>	<b>Knjiga:</b>
	1:50; 1:20	-
	<b>Sadržaj nacrt:</b>	<b>Broj nacrt:</b>
	DETALJ TIPSKOG BETONSKOG CIJEVNOG PROPUSTA Ø60 cm sa sabirnim oknom	5.2.